



# 中华人民共和国国家标准

GB/T 9260—2008  
代替 GB/T 9260—1988

## 船 用 水 线 漆

Boottopping paint for ship

2008-06-04 发布

2008-12-01 实施



中华人民共和国国家质量监督检验检疫总局  
中国国家标准化管理委员会

发布

## 前 言

本标准代替 GB/T 9260—1988《船用水线漆通用技术条件》。

本标准与 GB/T 9260—1988 的主要技术差异为：

- 名称改为船用水线漆；
- 更新了原有项目的试验方法；
- 增加了涂膜外观、干燥时间、耐冲击性、耐人工气候老化性要求；
- 耐划水性试验装置的线速度由“32.78 km/h(约 18 节)”提高到“38.24 km/h(约 21 节)”；
- 将产品检验分为出厂检验和型式检验。

本标准的附录 A 为规范性附录。

本标准由中国石油和化学工业协会提出。

本标准由全国涂料和颜料标准化技术委员会归口。

本标准起草单位：海洋化工研究院、中海油常州涂料化工研究院、海虹老人牌(中国)有限公司、中涂化工(上海)有限公司、宁波飞轮造漆有限责任公司、浙江飞鲸漆业有限公司、上海开林造漆厂、中国船舶重工集团公司第七二五研究所。

本标准主要起草人：钱叶苗、苏春海、王桂荣、邱国胜、王磊、袁泉利、严杰、李华刚、叶章基。

本标准于 1988 年 4 月首次发布，本次为第一次修订。

# 船 用 水 线 漆

## 1 范围

本标准规定了船用水线漆的要求、试验方法、检验规则、标志、包装、运输和贮存。

本标准适用于船舶满载水线和轻载水线之间船壳外表面的水线漆,不适用于具有防污作用的水线漆。

## 2 规范性引用文件

下列文件中的条款通过本标准的引用而成为本标准的条款。凡是注日期的引用文件,其随后所有的修改单(不包含勘误的内容)或修订版均不适用于本标准,然而,鼓励根据本标准达成协议的各方研究是否可使用这些文件的最新版本。凡是不注日期的引用文件,其最新版本适用于本标准。

- GB/T 1727 漆膜一般制备法
- GB/T 1728—1979 漆膜、腻子膜干燥时间测定法
- GB/T 1765—1979 测定耐湿热、耐盐雾、耐候性(人工加速)的漆膜制备法
- GB/T 1766 色漆和清漆 涂层老化的评级方法
- GB/T 1771 色漆和清漆 耐中性盐雾性能的测定(GB/T 1771—2007,ISO 7253:1996,IDT)
- GB/T 1865—1997 色漆和清漆 人工气候老化和人工辐射暴露(滤过的氙弧辐射)  
(eqv ISO 11341:1994)
- GB/T 3186 色漆、清漆和色漆与清漆用原材料 取样(GB/T 3186—2006,ISO 15528:2000,IDT)
- GB/T 5210—2006 色漆和清漆 拉开法附着力试验(ISO 4624:2002,IDT)
- GB/T 6748 船用防锈漆
- GB/T 9271 色漆和清漆 标准试板(GB/T 9271—2008,ISO 1514:2004,MOD)
- GB/T 9274—1988 色漆和清漆 耐液体介质的测定(eqv ISO 2812:1974)
- GB/T 9276—1996 涂层自然气候曝露试验方法(eqv ISO 2810)
- GB/T 9278 涂料试样状态调节和试验的温湿度(GB/T 9278—2008,ISO 3270:1984,Paints and varnishes and their raw materials—Temperatures and humidities for conditioning and testing,IDT)
- GB/T 9750 涂料产品包装标志
- GB/T 10834 船舶漆耐盐水性的测定 盐水和热盐水浸泡法
- GB/T 13491—1992 涂料产品包装通则
- GB/T 14522—1993 机械工业产品用塑料、涂料、橡胶材料人工气候加速试验方法
- GB/T 20624.1—2006 色漆和清漆 快速变形(耐冲击性)试验 第1部分:落锤试验(大面积冲头)(ISO 6272-1:2002,IDT)
- HG/T 2458—1993 涂料产品的检验、运输和贮存通则

## 3 要求

产品应符合表1的要求,配套底漆应符合 GB/T 6748《船用防锈漆》的要求。

表 1 要求

项 目		指 标
涂膜外观		正常
干燥时间/h	表干	≤4
	实干	≤24
耐冲击性		通过
附着力/MPa		≥3
耐盐水性(天然海水或人造海水, 27℃±6℃, 7 d)		漆膜不起泡、不生锈、不脱落
耐油性(15W-40号柴油机润滑油, 48 h)		漆膜不起泡、不脱落
耐盐雾性(单组分漆 400 h, 双组分漆 1 000 h)		漆膜不起泡、不脱落、不生锈
耐人工气候老化性 <sup>a</sup> /级 (紫外 UVB-313: 200 h 或商定, 或者氙灯: 300 h 或商定)		漆膜颜色变色 <sup>b</sup> ≤4 粉化 <sup>b</sup> ≤2 无裂纹
耐候性 <sup>a</sup> (海洋大气曝晒, 12 个月)/级		漆膜颜色变色 <sup>b</sup> ≤4 粉化 <sup>b</sup> ≤2 无裂纹
耐划水性, 2 个周期		漆膜不起泡、不脱落
<sup>a</sup> 耐人工气候老化性和耐候性可任选一项。 <sup>b</sup> 环氧类漆可商定。		

#### 4 试验方法

##### 4.1 取样

产品按 GB/T 3186 的规定取样,也可按商定方法取样。样品应分成两份,一份做检验用样品,另一份密封贮存备查。

##### 4.2 试验环境

样板的状态调节和试验的温湿度应符合 GB/T 9278 的规定。

##### 4.3 试验样板的制备

除另有规定外,干燥时间试验用底材为马口铁板,附着力试验用底材为金属试柱,其余试验项目所用底材均为钢板,各种底材的要求和处理方法应符合 GB/T 9271 规定。测定附着力、耐盐水性、耐油性、耐盐雾性、耐人工气候老化性、耐候性、耐划水性的试板,均按照 GB/T 1765—1979 规定制板,并与相应底漆配套。双组分漆要根据施工使用说明规定比例混合均匀后,按 GB/T 1727 规定进行刷涂或喷涂。试板的底面漆干膜厚度应按其相应的产品技术条件或说明书中规定的条件进行控制。除另有规定外,所有试板制板后在 GB/T 9278 规定条件下放置 7 d 后进行测试。

##### 4.4 涂膜外观

样板在散射日光下目视观察,如果涂膜均匀,无流挂、发花、针孔、开裂和剥落等涂膜病态,则评为“正常”。

##### 4.5 干燥时间

按 GB/T 1728—1979 的规定进行,其中表干按乙法,实干按甲法。

##### 4.6 耐冲击性

按 GB/T 20624.1—2006 的规定进行。采用直径为(20±0.3)mm 的球形冲头,重锤质量为 1 kg,

不装深度控制环,调整重锤自 500 mm 处落下,如在冲击的变形区域内无漆膜脱落和开裂,则该冲击点为通过。试验两块试板,每块板上冲击 5 个点,如其中有一块试板上有 3 个点及以上无漆膜脱落和开裂,则该试验项目评为“通过”。

#### 4.7 附着力

按 GB/T 5210—2006 中 9.4.3 的规定进行。

#### 4.8 耐盐水性

按 GB/T 10834 的规定进行。

#### 4.9 耐油性

按 GB/T 9274—1988 中甲法的规定进行,介质为 15W-40 号柴油机润滑油。

#### 4.10 耐盐雾性

按 GB/T 1771 的规定进行。

#### 4.11 耐人工气候老化性

耐紫外老化按 GB/T 14522—1993 规定进行,辐照度为  $0.68 \text{ W/m}^2$ ;耐氙灯老化按 GB/T 1865—1997 中 9.3 操作程式 A 的规定进行,结果的评定按 GB/T 1766 规定进行。

#### 4.12 耐候性

按 GB/T 9276—1996 的规定进行,结果的评定按 GB/T 1766—1995 规定进行。

#### 4.13 耐划水性

按附录 A 的规定进行。

### 5 检验规则

#### 5.1 检验分类

产品检验分为出厂检验和型式检验。

##### 5.1.1 出厂检验

出厂检验项目包括:涂膜外观、干燥时间、耐冲击性共三项。

##### 5.1.2 型式检验

型式检验项目包括表 1 中所列的全部要求,在正常生产情况下,每四年进行一次型式检验。有下列情况之一时应随时进行型式检验:

- 新产品最初定型时;
- 当材料、工艺有改变足以影响产品性能时;
- 产品停产一年以上又重新恢复生产时。

#### 5.2 检验结果的判定

所有项目的检验结果均达到本标准要求时,该产品为符合本标准要求;如发现产品质量不符合要求规定时,供需双方应按照 GB/T 3186 的规定重新取双倍量进行复验,如仍不符合本标准要求规定时,产品即为不合格品。

### 6 标志、包装、运输和贮存

#### 6.1 标志

按 GB/T 9750 的规定进行。对于双组分漆,包装标志上应明确各组分分配比。

#### 6.2 包装

除合同或订单另有规定外,应按 GB/T 13491—1992 中一级包装要求的规定进行。

#### 6.3 运输

运输中严防雨淋、日光曝晒,禁止接近火源,防止碰撞,保持包装完好无损,应符合 HG/T 2458—1993 中第四章的有关规定。

#### 6.4 贮存

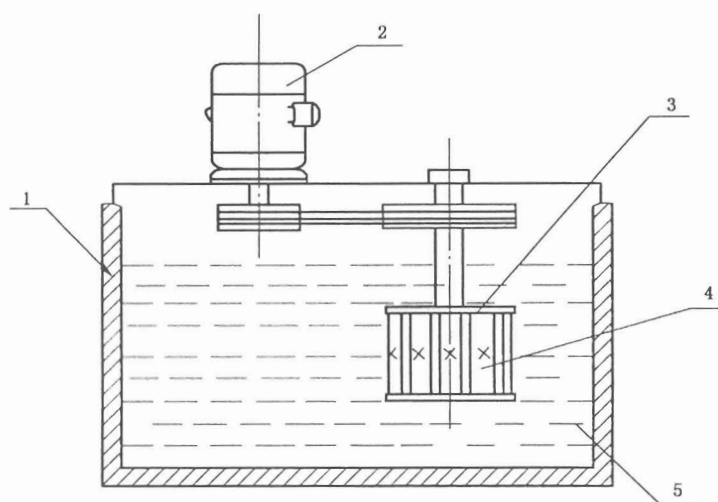
在贮存时应保持通风、干燥、防止日光直接照射,并应隔绝火源,远离热源。产品应根据类型定出贮存期,并在包装标志上明示。超过贮存期可按本标准规定的出厂检验项目进行检验,如结果符合本标准第3章要求,仍可使用。

附录 A  
(规范性附录)  
划水试验

### A.1 试验装置

如图 A.1 所示。一个 1 200 mm×1 200 mm×1 200 mm 的水池,其上装有电动机,通过传动装置带动池内的样板架。动力和传动装置必须使样板线速度达到 38.24 km/h(约 21 节)。

样板架的转动轴垂直于池的底面,固定安装在水池内。轴的位置距一边为边长的二分之一,距该边的邻边为边长的三分之一。



- 1——水池;
- 2——电机;
- 3——圆盘框架;
- 4——试板;
- 5——水。

图 A.1 试验装置示意图

### A.2 操作

试验前,在样板中心处划一“×”形划痕(必须裸露底板),划线长度为 50 mm,两线相互垂直,划线与样板边成 45°。同一试样要用三块样板进行平行试验。

将样板沿轴向排列,使受试面朝外,固定在样板架上。使样板全部浸入(23±2)℃的自来水中,放置 24 h。启动电机 8 h,停机后静置 16 h,重复三次。总共 96 h 为一试验周期。

### A.3 样板检验

在每个试验周期结束后,应检验样板的涂漆表面并作记录(检查时应扣除样板边缘 10 mm 内及划线两侧 3 mm 内的区域)。样板出现漆膜脱落、起泡和生锈等缺陷时,则应终止试验。

### A.4 试验结果

试验结束后,以不少于两块试验样板的结果一致为准。